

ATLAS SINCE 1919



LADEKRAM AK 96.3E



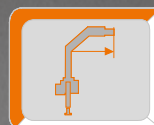
LOADER CRANE AK 96.3E



**WIRTSCHAFTLICH,
FLEXIBEL, STARK
ECONOMICAL,
FLEXIBLE, STRONG**



max: 4700 kg



max: 14,30 m



max: 300 bar

WWW.ATLASGMBH.COM

AUSSTATTUNGSMÖGLICHKEITEN EQUIPMENT OPTIONS



Unsere Krane sind zertifiziert nach
DIN EN ISO 9001 : 2008.
Our cranes are certified to
DIN EN ISO 9001 : 2008.

LED Betriebszu-
standsanzeige,
gut sichtbar.
Easily visible
LED operation
status indication.



WERKZEUGE Tools



Steinstapelzange
Brick Stack Grapples



Greiferkopfstück,
schnell montierbar.
Quickly mountable
grab head piece.



Seilwinde
Cable winch



Mehrschalengreifer
Orange Peel Grapple



Greifer
Grabber



Krangabel
Pallet Fork



Hell leuchtender LED Scheinwerfer, für gute Sicht im Arbeitsbereich.
Brightly illuminated LED headlight for high visibility in the working area.



Durch das automatische Zentralschmiersystem erfolgt der Schmiervorgang in regelmäßigen Abständen. Wahlweise als halbes oder volles System. Wartungsfreundlich und zeitsparend.
The automatic central lubrication system guarantees lubrication process in regular intervals. Optionally as a semi- or a complete system. Easy to maintain and time-saving.



Der Ölkühler mit Thermoschalter ermöglicht langes, dauerhaftes Arbeiten mit dem Kran bei extremen, schwersten Aufgaben.

The oil cooler with a thermal switch enables the long and continual work of the crane in cases of extreme and hard tasks.



Leichte Bedienung des Sicherheitsfallhakens, für die seitliche Verriegelung des Abstützträgers.
Easy operation of the safety hook for the lateral latching device of the outrigger support.

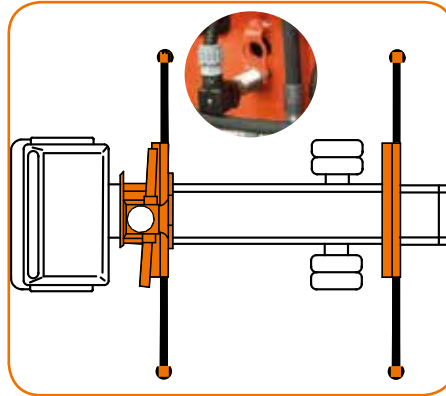
AVAILABLE & COST EFFECTIVE

AUSSTATTUNGSMÖGLICHKEITEN EQUIPMENT OPTIONS



ABSTÜTZÜBERWACHUNG Monitoring of the stabilizing support

(EAW) nach EN 12999.
(EAW) in accordance with EN 12999.



Elektr. Überwachung der Abstützweite
und des Schwenkwinkels.
Electr. monitoring of the stabilizing
support wide and the slewing range.

AHMEKO
STANDSICHERHEITSSYSTEM

**Standsicherheits-
kontrolle
für LKW Ladekrane
Stability control
for truck cranes**



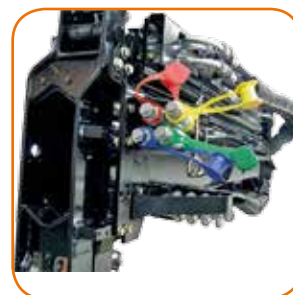
Ölbehälter
Oil Tank



Schlauchtrommel
für gutes Spulen
der Schläuche.
Hose reel for good
coils of hoses.



Innenliegende
Schlauchführung,
guter Schutz für
die Schläuche.
Internal hose
routing, good
protection for
hoses.



Schnellverschluss-
kupplungen
zum schnellen
Wechseln von
Werkzeugen.
Quick-release
couplings for quick
tool changes.

ABSTÜTZUNGEN

ATLAS bietet unterschiedliche Ausführungsvarianten entsprechend der erforderlichen Abstützsituationen. Die ATLAS-typischen Vierkantabstützungen gewährleisten höchste Standsicherheit.

SUPPORTING LEGS

ATLAS proposes various design versions depending on the requirements for support in the relevant situation. The ATLAS typical square outriggers guarantee the highest level of stability.



Zusatzabstützträger
Additional outriggers



LED Leuchtstreifen
am Stützfuß, für mehr
Sicherheit.
LED light strips on
the supporting leg for
increased safety.



Stützfuß,
anschraubbar.
Screw-on
supporting leg.



Stützfuß,
anschraubbar.
Screw-on
supporting leg.



Stützfuß automa-
tisch schwenkbar,
über Ritzel und
Zahnstange.
Support leg auto-
matically slewed
through rack and
pinion.

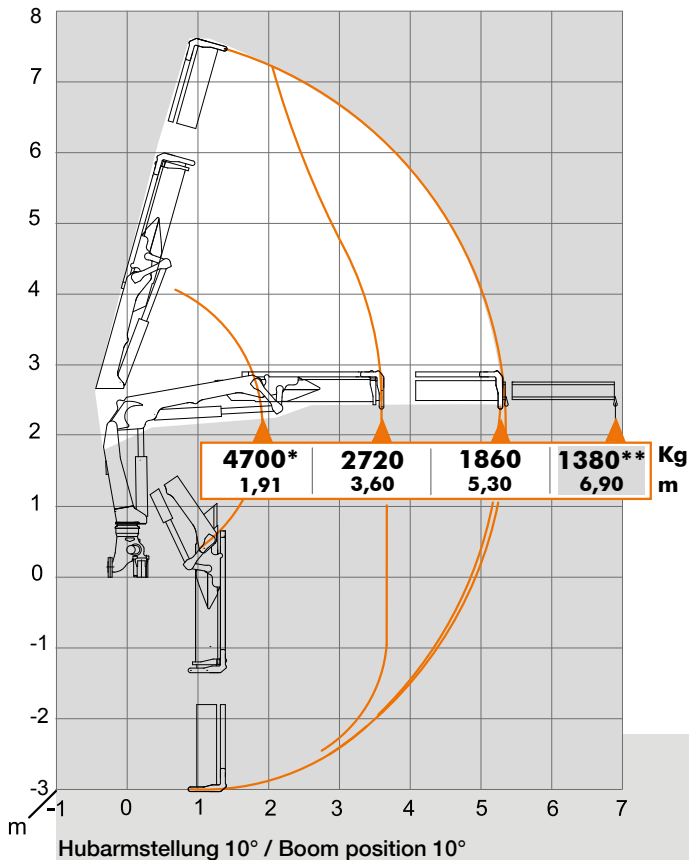


Manuelle 180° schwenkbare Zylinderrohrab-
stützung. Schwenkunterstützung für leichtes
schwenken, durch eine Gasdruckfeder.
Manually operated 180° swivelling cylinder-tube
support. Swivable support for easy swivel by a
pneumatic spring.



AVAILABLE & COST EFFECTIVE

LASTDIAGRAMME / Load Diagrams



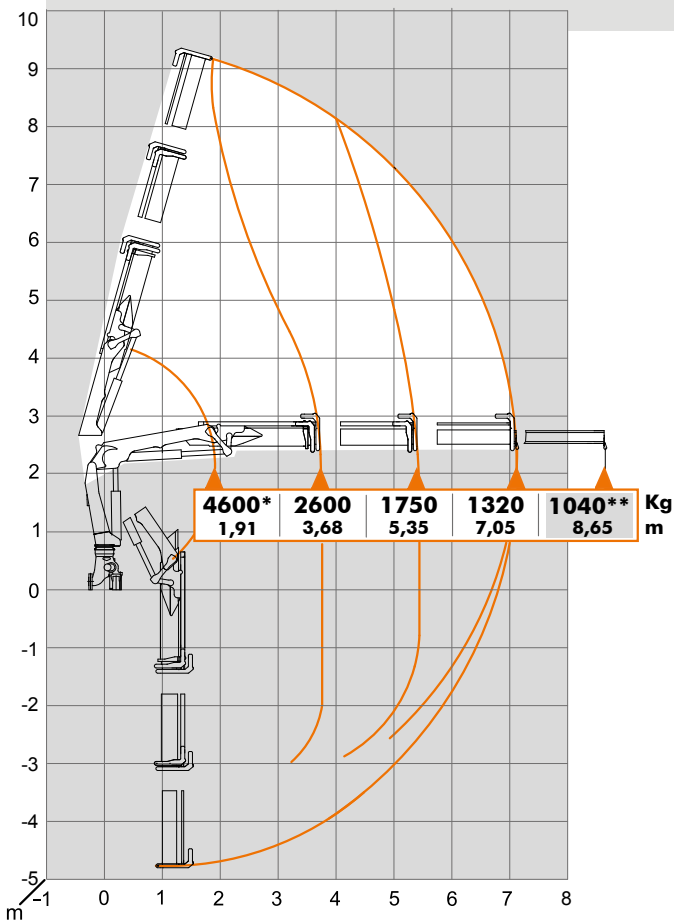
AK 96.3E

A1-5,4/1/V101

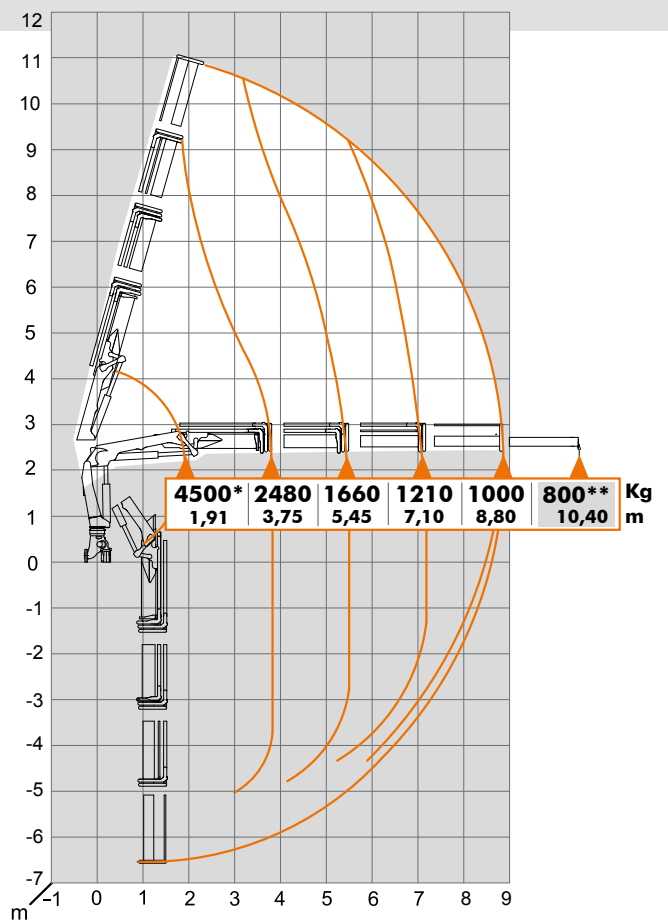
Kg - Traglast/lifting capacity in "Kg"
m - Mass/measurement in "m"

- **** - Optional { Manuelle Verlängerung / Manual extension
- *** - { zusätzlicher Lasthakenpunkt am Knickarm / additional load hook point at jib

AK 96.3E A2-7,1/2/V102

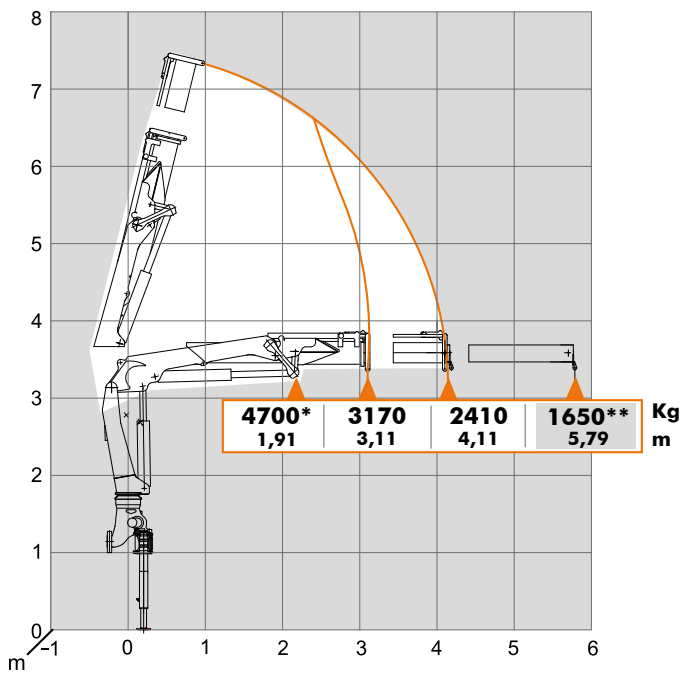


AK 96.3E A3-8,9/3/V103



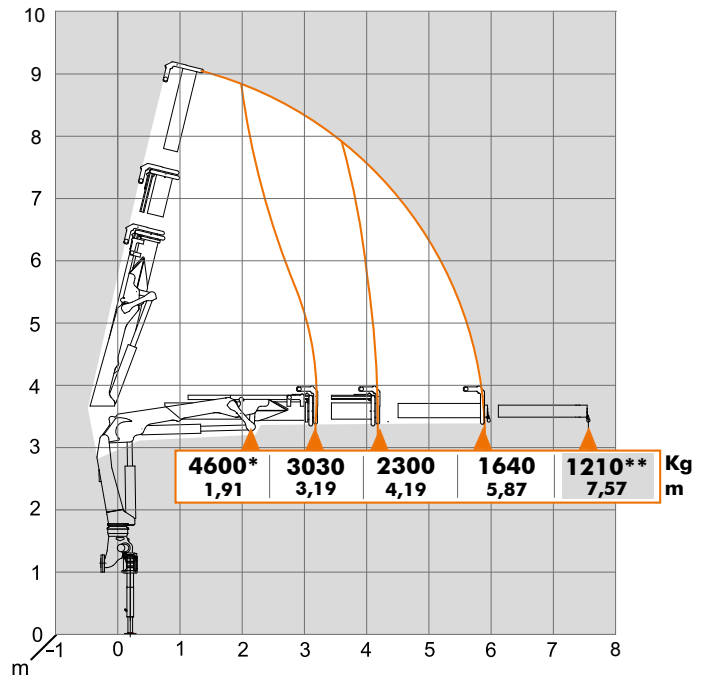
AK 96.3E

A1SL-4,1/1/V101



AK 96.3E

A2SL-5,9/2/V102



Hubarmstellung 10° / Boom position 10°

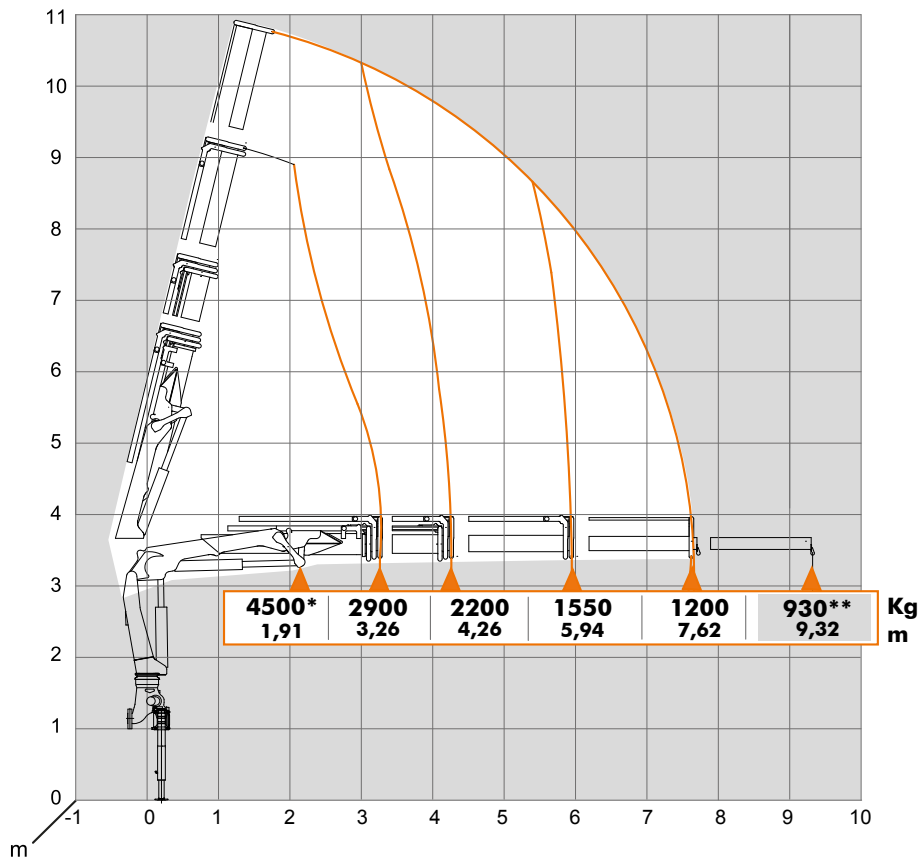
Kg - Traglast/lifting capacity in "Kg"
m - Mass/measurement in "m"

****** - Optional { Manuelle Verlängerung
Manual extension

***** ----- { zusätzlicher Lasthakenpunkt am Knickarm
additional load hook point at jib

AK 96.3E

A3SL-7,6/3/V103



Hubarmstellung 10° / Boom position 10°

Kg - Traglast/lifting capacity in "Kg"

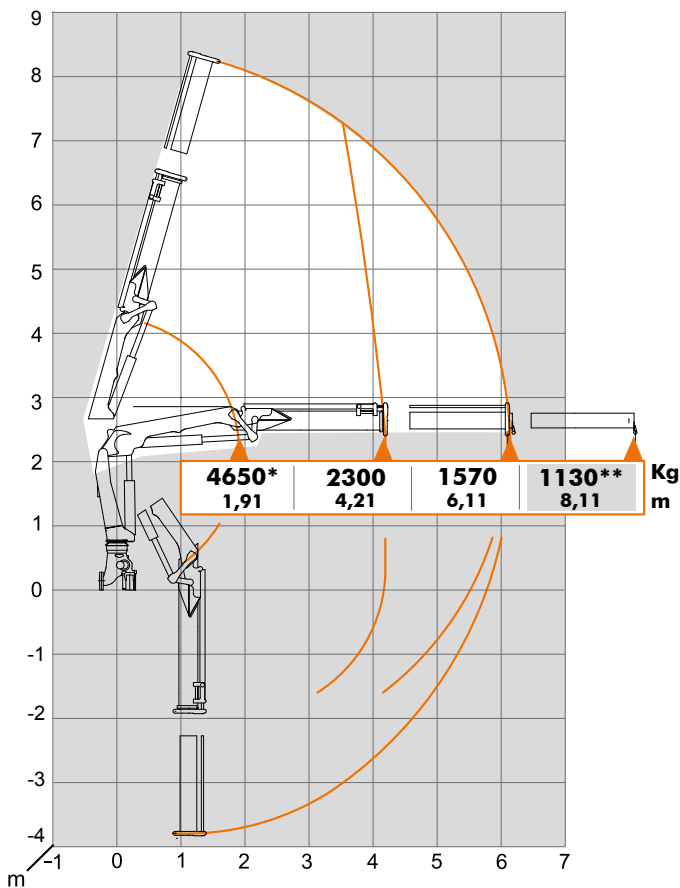
m - Mass/measurement in "m"

****** - Optional { Manuelle Verlängerung
Manual extension

***** - - - - - { zusätzlicher Lasthakenpunkt am Knickarm
additional load hook point at jib

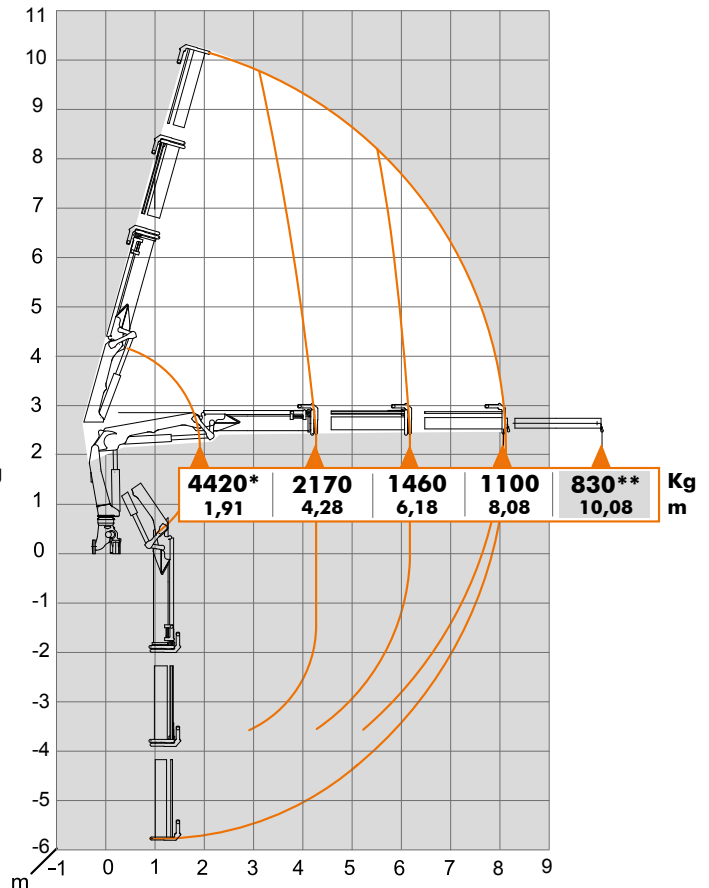
AK 96.3E

A1L-6,1/1/V101



AK 96.3E

A2L-8,1/2/V102



Hubarmstellung 10° / Boom position 10°

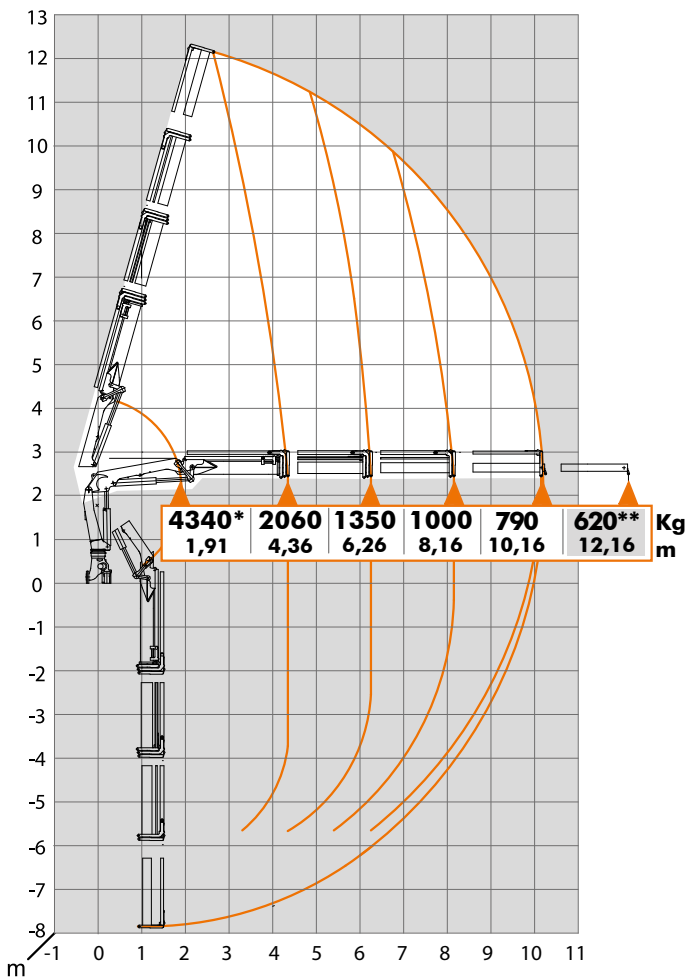
Kg - Traglast/lifting capacity in "Kg"
m - Mass/measurement in "m"

****** - Optional { Manuelle Verlängerung
 Manual extension

***** - zusätzlicher Lasthakenpunkt am Knickarm
 additional load hook point at jib

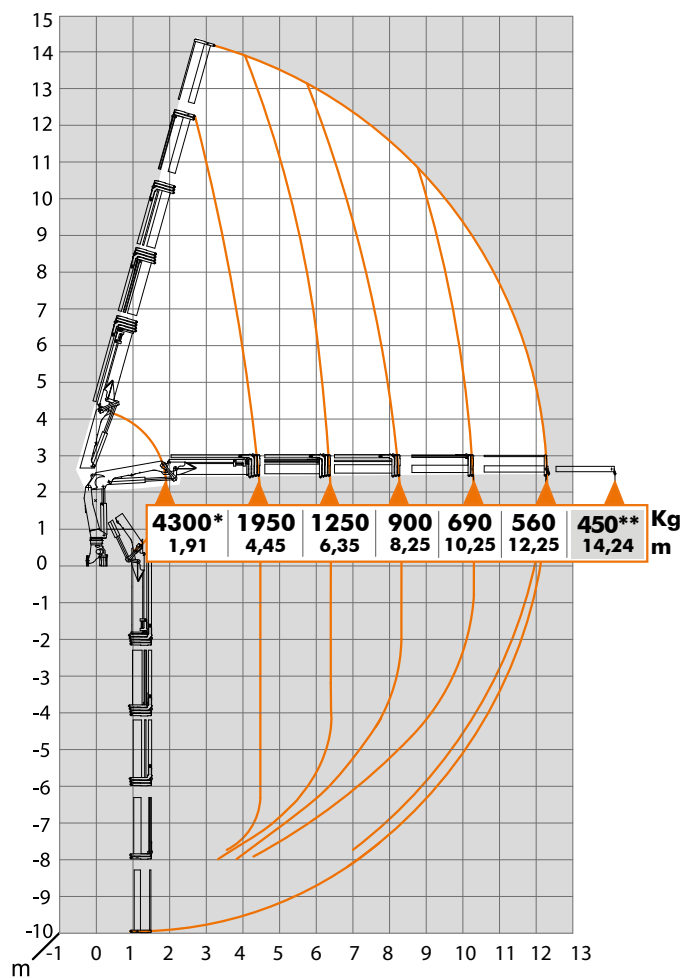
AK 96.3E

A3L-10,2/3/V103



AK 96.3E

A4L-12,3/4/V104



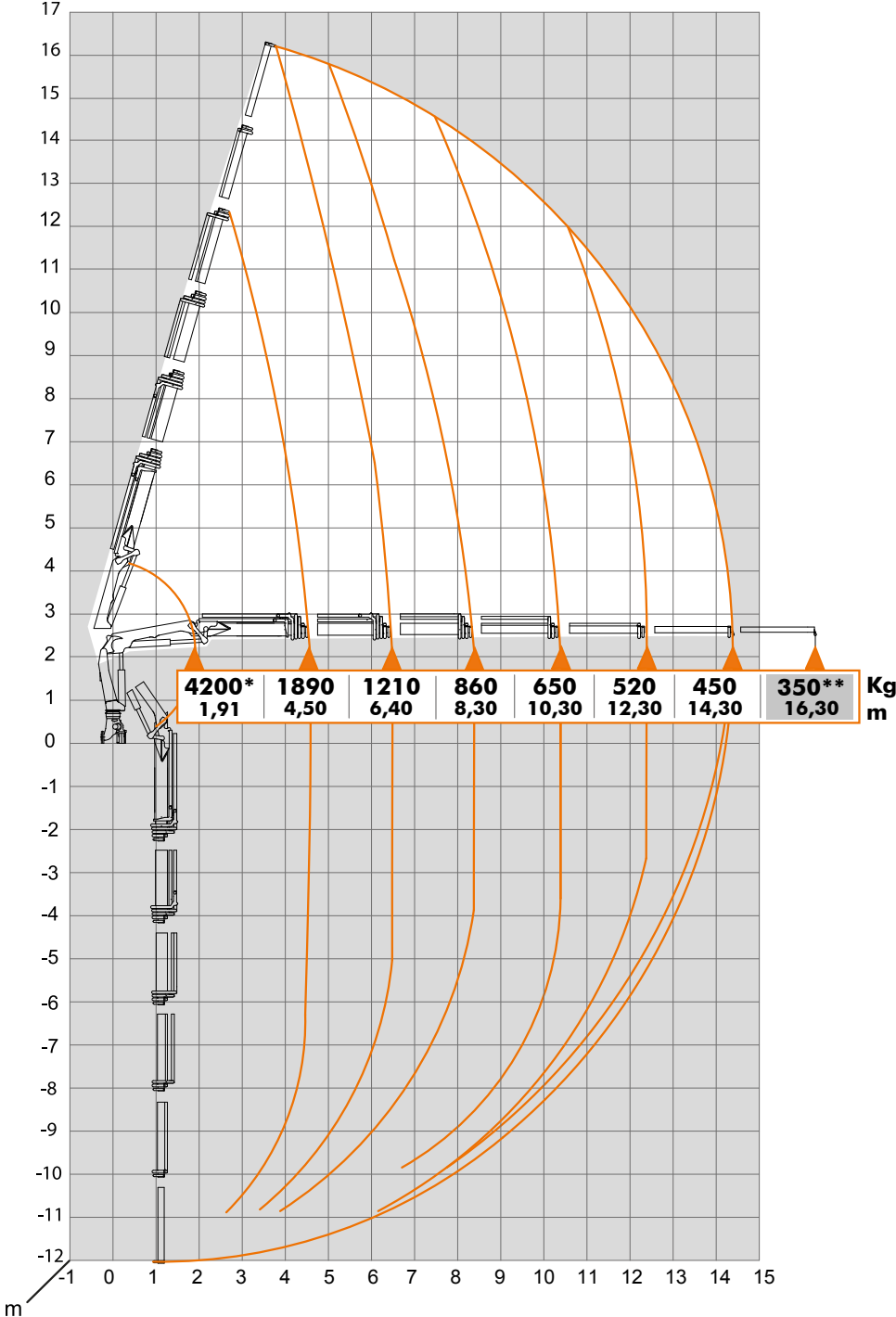
Hubarmstellung 10° / Boom position 10°

Kg - Traglast/lifting capacity in "Kg"
m - Mass/measurement in "m"

****** - Optional { Manuelle Verlängerung
 Manual extension

***** - - - - - { zusätzlicher Lasthakenpunkt am Knickarm
 additional load hook point at jib

AK 96.3E A5L-14,4/5/V105



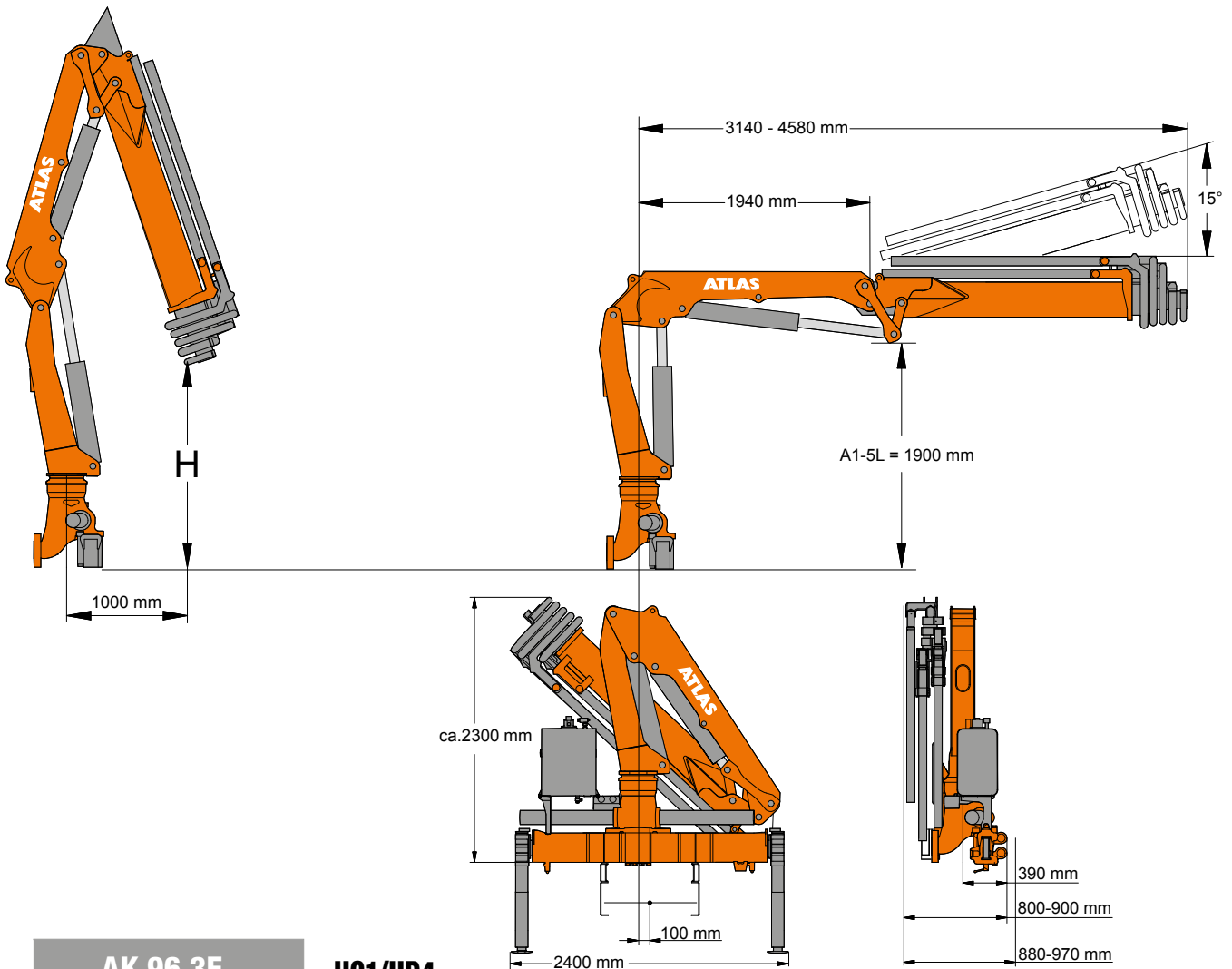
Hubarmstellung 10° / Boom position 10°

****** - Optional { Manuelle Verlängerung / Manual extension

Kg - Traglast/lifting capacity in "Kg"
m - Mass/measurement in "m"

***** - - - - - { zusätzlicher Lasthakenpunkt am Knickarm / additional load hook point at jib

ABMESSUNGEN / Dimensions



AK 96.3E

HC1/HD4

Typ	Gewicht ohne Abstützungsverbreiterungen und Stützbeine Weight without stabilizer extensions and stabilizer legs	H	Betriebsdruck Operating pressure	Ölfördermenge Oil supply amount	Schwenkbereich Swivel range	Schwenkmoment Swivel moment	Hubmoment Lifting moment
	Kg	m	bar	l/min		kNm	kNm
A1	1275	3,60					96,1
A2	1365	3,68					93,8
A3	1485	3,75					91,2
A1SL	1230	3,11					96,7
A2SL	1325	3,19					94,8
A3SL	1405	3,26	300	35	410°	18,1	92,7
A1L	1335	4,21					95,0
A2L	1445	4,28					91,1
A3L	1575	4,36					88,1
A4L	1675	4,45					85,1
A5L	1760	4,50					83,4

einfaches Grundgerät im Lasthakenbereich / simple basic unit for loadhook work

Funkfernsteuerungen verschaffen dem Bediener ein Höchstmaß an Sicherheit bei der Steuerung von Ladekränen. Aus einer Vielzahl an Ausführungen und Modellen, kann der Bediener, das für sich in Frage kommende Modell auswählen, für ein genaues, feinfühliges und rationelles Arbeiten.

Radio remote control provides the operator with the highest degree of security when controlling the loading crane. In order to guarantee precise, efficient and rational work, the operator can choose from a large number of designs and models.

HBC - Funkfernsteuerungen - Radio remote controls



Spectrum 2 - mit 3 Kreuzhebel *
- with 3 cross levers

ABITRON - Funkfernsteuerungen - Radio remote controls



Nova XL – mit 3 Kreuzhebel
- with 3 cross levers

* Auf Wunsch auch mit Beleuchtung im oberen Schutzbügel

* Optionally also with lighting in the upper hoop guard

ATLAS - Funkfernsteuerungen - Radio remote controls



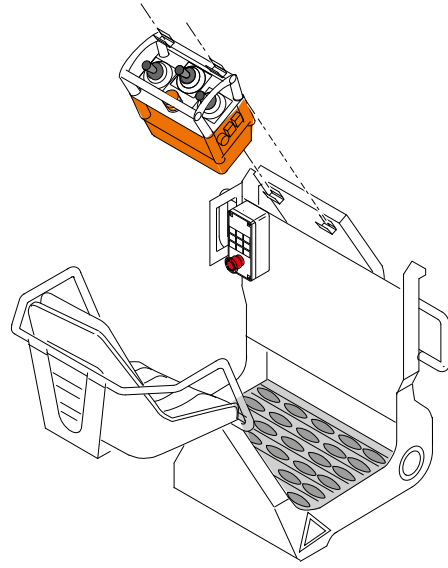
ATLAS J3 – mit 3 Kreuzhebel
- with 3 cross levers



EL – HMS Handhebelsteuerung, Optional
EL -HMS Hand lever control, optional

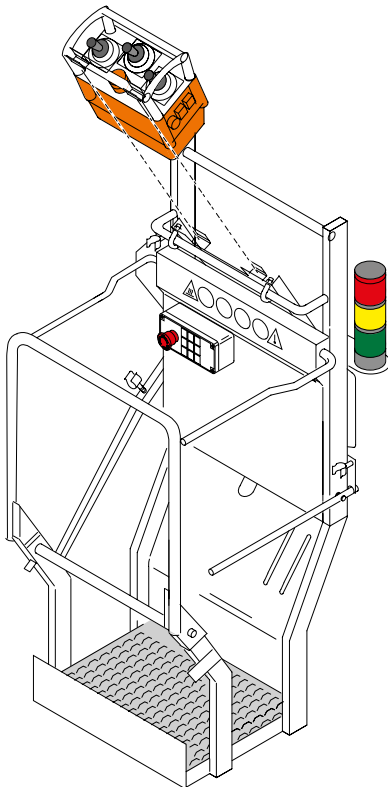
Optional sind alle Funkfernsteuerungen auch mit Linearhebel und Display erhältlich. Siehe Funkprospekt.
All kinds of wireless link control are also available with a linear lever and a display. See Radio control brochure.

STEUERUNGSMÖGLICHKEITEN / Control options



Sitz für Funkfernsteuerung, ermöglicht ein ermüdungsfreies und feinfühliges Arbeiten.
Beheizbare Sitzschale auf Wunsch.

The seat for radio remote control allow a non-tiring and accurate work. Heatable shell seat upon request.



Universalplattform für Funkfernsteuerung geeignet für diverse Anbaupositionen, ermöglicht gute Sicht im Arbeitsbereich.

The universal platform for radio remote control, which is suitable for various working positions, ensures high visibility in the working area.

WERK GANDERKESEE GANDERKESEE FACTORY

Atlas GmbH
Atlasstrasse 6
27777 Ganderkesee,
Deutschland

Tel.: +49 (0) 4222 954 0
Fax: +49 (0) 4222 954 220
E-mail: info@atlasgmbh.com
www.atlasgmbh.com



WERK VECHTA VECHTA FACTORY

Atlas GmbH
Theodor-Heuss-Str. 3
49377 Vechta
Deutschland

Tel.: +49 (0) 4441 954 0
E-mail: info@atlasgmbh.com
www.atlasgmbh.com



WERK DELMENHORST DELMENHORST FACTORY

Atlas GmbH
Stedinger Strasse 324
27751 Delmenhorst
Deutschland

Tel.: +49 (0) 4221 491 0
Fax: +49 (0) 4221 491 443
E-mail: info@atlasgmbh.com
www.atlasgmbh.com

ATLAS CRANES UK LTD NATIONAL SALES & SERVICE FACILITY

Wharfedale Road,
Euroway Trading Estate
Bradford, West Yorkshire BD4 6SL

Tel.: 08444 99 66 88 Option 3
E-mail: atlasuk@atlasgmbh.com
www.atlas-cranes.co.uk
www.atlasgmbh.com



96.3E-DE (1) Gültig ab: 10/2016. Produktbeschreibungen und Preise können jederzeit und ohne Verpflichtung zur Ankündigung geändert werden. Die in diesem Dokument enthaltenen Fotos und /oder Zeichnungen dienen rein anschaulichen Zwecken. Anweisungen zur ordnungsgemäßen Verwendung dieser Ausrüstung entnehmen Sie bitte dem zugehörigen Betriebshandbuch. Nichtbefolgung des Betriebshandbuchs bei der Verwendung unserer Produkte oder anderweitig fahrlässiges Verhalten kann zu schwerwiegenden Verletzungen oder Tod führen. Für dieses Produkt wird ausschließlich die entsprechende, schriftlich niedergelegte Standardgarantie gewährt. Atlas leistet keinerlei darüber hinaus gehende Garantie, weder ausdrücklich noch stillschweigend. Die Bezeichnungen der aufgeführten Produkte und Leistungen sind gegebenenfalls Marken, Servicemarken oder Handelsnamen der Atlas GmbH und/oder ihrer Tochtergesellschaften. Alle Rechte vorbehalten. "ATLAS" ist eine eingetragene Marke der Atlas GmbH. Copyright © 2010 Atlas GmbH.

96.3E-EN (1) Effective date: 10/2016. Product specifications and prices are subject to change without notice or obligation. The photographs and/or drawings in this document are for illustrative purposes only. Refer to the appropriate Operator's Manual for instructions on the proper use of this equipment. Failure to follow the appropriate Operator's Manual when using our equipment or to otherwise act irresponsibly may result in serious injury or death. The only warranty applicable to our equipment is the standard written warranty applicable to the particular product and sale and Atlas makes no other warranty, express or implied. The only warranty applicable to our equipment is the standard written warranty applicable to the particular product and sale and Atlas makes no other warranty, express or implied. Products and services listed may be trademarks, service marks or trade-names of Atlas GmbH and/or its subsidiaries. All rights are reserved. Atlas® is a registered trademark of Atlas GmbH. Copyright © 2010 Atlas GmbH.

Bestell-Nr./ Ref. no.: 6143466-10/16

ATLAS SINCE 1919 AK 96.3E



www.atlasgmbh.com

ATLAS GmbH

CRANES

Atlasstrasse 6

27777 Ganderkesee, Germany

T: +49 (0) 4222 954 0

F: +49 (0) 4222 954 343

info@atlasgmbh.com